

# INDICADOR DIGITAL DE GRAN FORMATO

## 2 o 3 displays

Display de Gran formato para indicación digital de hasta 3 variables a través de puerto RS-485 Modbus con o sin Sonda de °C y HR.

Ideal para indicación de variables en locales de gran concurrencia de personas según **REAL DECRETO 1826/2009 de 27 de Noviembre**

- Locales Administrativos
- Museos, Cines, teatros, estadios, Auditorios
- Tiendas, supermercados, Centros comerciales, salas de conferencias, etc
- Piscinas y Polideportivos
- Bares, restaurantes y cafeterías
- Estaciones, Aeropuertos, etc

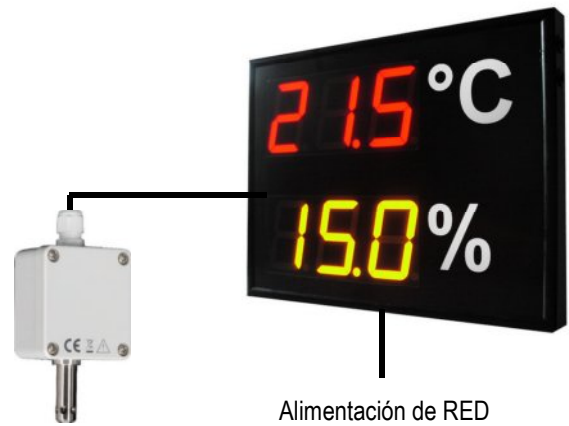


DG-01

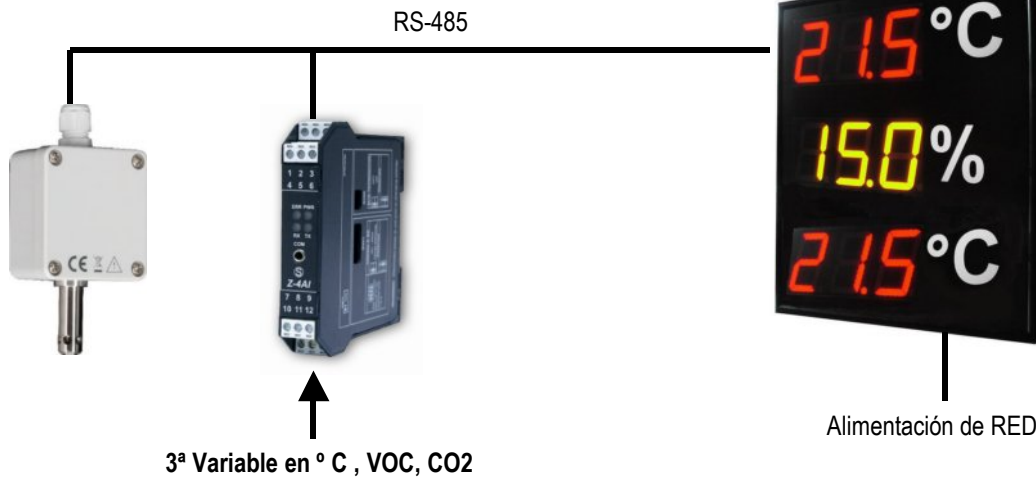
### Características técnicas

- Tamaño dígitos de 100 mm
- Colores Rojo (opción Amarillo o Verde)
- 2 Puertos RS-485 Modbus RTU (1 Master y 1 Slave)
- Alimentación 85 a 253 Vac
- Alimentación auxiliar de 24 Vdc
- Consumo : 24 VA (DG-01-2)
- Consumo : 24 VA (DG-01-3)
- Protección IP-40
- Temperatura de Trabajo 0-50 °C
- Humedad de trabajo 25 % a 95 %
- Caja de Aluminio pintada de Negro
- Frontal de Policarbonato y vidrio antireflexivo

### Aplicación Típica



### Aplicación Típica



## Características técnicas

### Campos de lectura:

**Altura del dígito: 100 mm**

**DG-01-2** dos filas de 3 dígitos + unidad de ing.

**DG-01-3** tres filas de 3 dígitos + unidad de ing.

### Color de los dígitos de la lectura:

Rojo, verde y amarillo – combinación de colores en opción para **DG-01-2** y **DG-01-3**

### Consumo:

**DG-01-3** < 24 VA

**DG-01-3** < 36 VA

### Comunicación:

- Interface RS-485
- Protocolo de comunicación MODBUS

### Respuesta ante cortes de alimentación:

- Conserva los datos de la configuración del display

**Grado de Protección de la caja** IP 40

### Dimensiones:

**DG-01-3** 482 x 368 x 41 mm

**DG-01-3** 482 x 540 x 41 mm

### Condiciones ambientales de trabajo:

- Temp. de funcionamiento 0...23...50°C
- Temperatura de almacenaje -20... 75°C
- Humedad 25... 95%
- Tensión de alimentación 85...230...253 V a.c.
- Frecuencia de alimentación 45...50...60 Hz
- Campo magnético externo 0...40...400 A/m.
- Posición de funcionamiento Cualquiera

### Normas:

#### Compatibilidad Electromagnética:

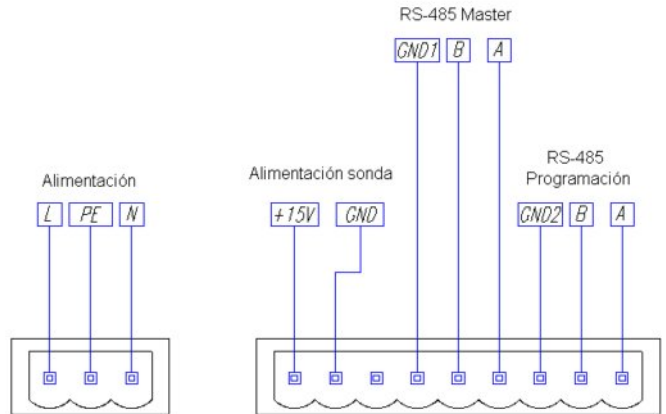
- Inmunidad al ruido EN 61000-6-2
- Emisiones eléctricas EN 61000-6-4
- Resistencia a cortes de red EN 61000-6-2

#### Requisitos de seguridad:

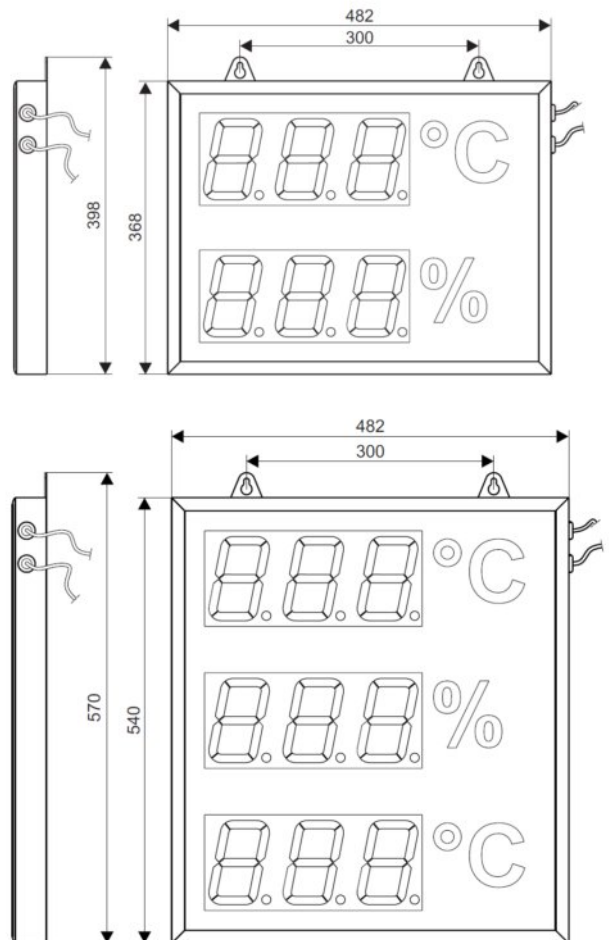
IEC 61010-1+A1 Standard:

- Aislamiento proporcionado por la caja básico
- Aislamiento entre circuitos básico
- Categoría de instalación III
- Grado de polución 2
- Máxima tensión de trabajo en relación con la tierra de protección para circuitos de alimentación 300 V y 50 V para otros circuitos.

## Conexión Eléctrica



## Dimensiones



## Como Pedirlo

- DG-01-2** Indicador de 2 displays RS-485 SIN sonda de °C y %HR
- DG-01-2-S** Indicador de 2 displays RS-485 CON sonda de °C y %HR
- DG-01-3** Indicador de 3 displays RS-485 SIN sonda de °C y %HR y ampliable con Módulos de SENECA ( consultar)
- DG-01-3-S** Indicador de 3 displays RS-485 CON sonda de °C y %HR ampliable con Módulos de SENECA ( consultar)